



# MPK20R

BATTERIEBETRIEBEN



DE [m - kg]

## FERNBEDIENUNG



- ✓ Proportional und präzise
- ✓ Intuitives Layout
- ✓ Ersatzbatterie an Bord

## + KABELSTEUERUNG



- ✓ Intuitives Layout

## DEICHELKOPF



- ✓ Alle verfügbaren Funktionen
- ✓ Ein-Aus-Bewegung

## JEKKO TOUCH EXPERIENCE



- ✓ 5-Zoll-Touchscreen (IP66)
- ✓ USB-Anschluss für einfache Updates
- ✓ USB-Anschluss zum Aufladen von Mobiltelefonen

## WINDE



- ✓ Einfachblock - 700 kg
- ✓ Bis 125 m langes Seil

## GROSSER WERKZEUGKASTEN

## JIB-ARM-VERLÄNGERUNG - 1000 KG



## LASTHAKEN - 2000 KG



## GLASMANIPULATOR - 990 KG



## GLASMANIPULATOR - 600 KG



## HAUPTAUSLEGER

- ✓ MAX. Traglast - 2000 kg
- ✓ MAX. Arbeitshöhe - 6,8 m
- ✓ MAX. Radius - 4,1 m
- ✓ 1 manueller + 2 hydraulische Auszüge
- ✓ Hochfester Stahl



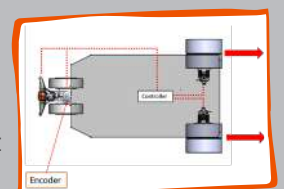
## LANGLEBIGER AKKU



- ✓ Blei-Säure-Batterien
- ✓ 24 V - 420 Ah
- ✓ 110 V - 220 V Ladegerät
- ✓ Batterieladegerät an Bord

## RÄDER

- ✓ Zwillingräder verfügbar
- ✓ Elektronisches Differenzial mit Doppelantrieb



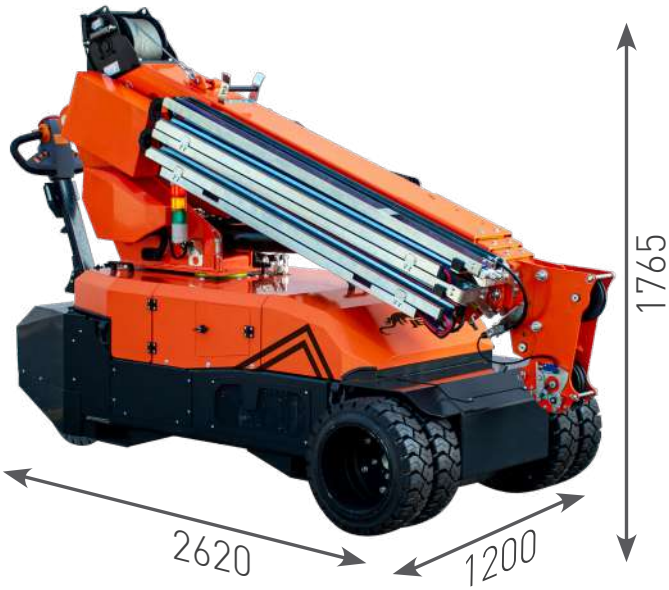
+60°

± 6° DREHUNG

-20°



## ABMESSUNGEN (mm)



SCANNEN SIE FÜR WEITERE TECHNISCHE DATEN

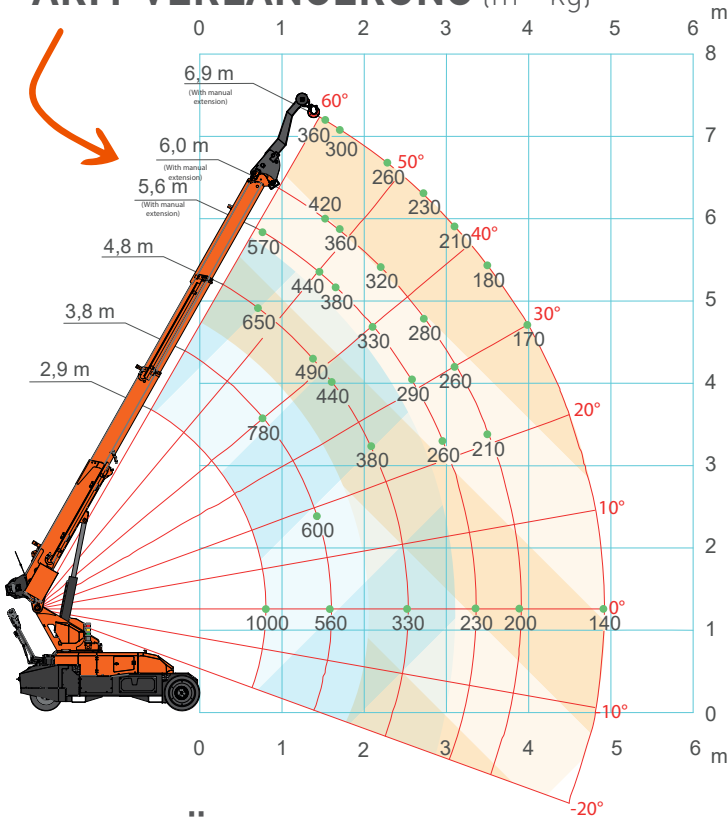


	Kg
MPK20	1452
Gegengewicht	500
Jib-Arm-Verlängerung	18

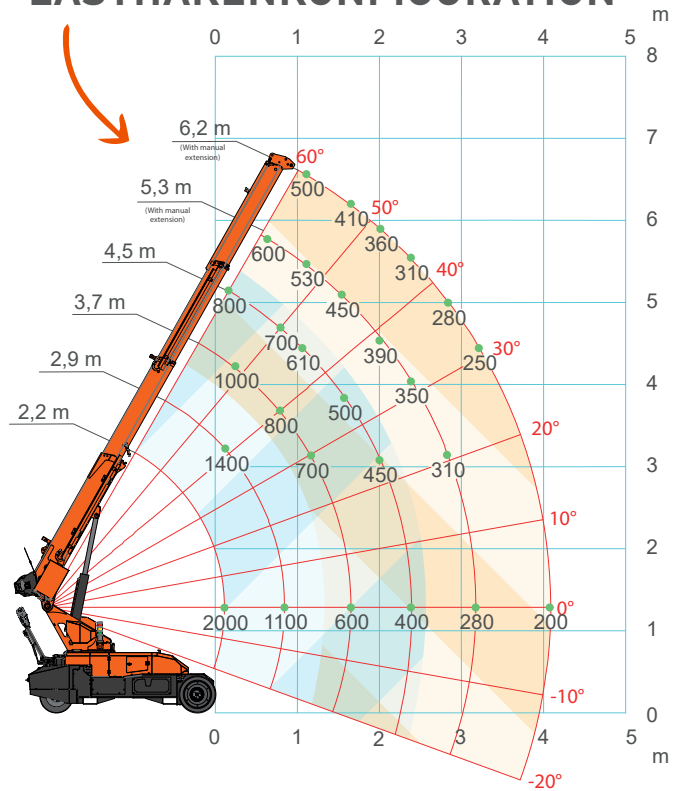


Ihr Jekko Händler

## TRAGLASTDIAGRAMM MIT JIB-ARM-VERLÄNGERUNG (m - kg)



## TRAGLASTDIAGRAMM MIT LASTHAKENKONFIGURATION



## ZUBEHÖR

### JVM10EV

Glasmanipulator - 990 kg

### JVM06EV

Glasmanipulator - 600 kg

### JIB-ARM-VERLÄNGERUNG - 1000 kg

Jekko s.r.l. • info@jekko.it • www.jekko-cranes.com

Alle hier beschriebenen Eigenschaften und Funktionen können ohne vorherige Ankündigung geändert werden. Alle angegebenen Daten sind unverbindliche Richtwerte, da der Kran abhängig von seiner Verwendung unterschiedliche Leistungen erbringt.

V02.23

